

МОДЕЛИРОВАНИЕ ВЛИЯНИЯ НЕДОГРЕВА ТЕПЛОНОСИТЕЛЯ В ОРГАНАХ РЕГУЛИРОВАНИЯ НА ИЗМЕРЕНИЕ ТЕМПЕРАТУРЫ НА ВЫХОДЕ ИЗ ТВС РЕАКТОРА ВВЭР-1000

В.И. Белозеров, Е.В. Варсеев, В.В. Колесов

Обнинский институт атомной энергетики НИЯУ «МИФИ» г. Обнинск



Погрешности измерения среднесмешанной температуры на выходе из активной зоны реактора ВВЭР существенно зависят от протечек теплоносителя, не догретого до проектной температуры, через центральные трубки для поглощающих элементов в кассетах – так называемого «пэльного» эффекта. В работе решена задача по моделированию поля температур на выходе из реактора ВВЭР-1000 с целью оценки влияния эффекта на показания термопар по радиусу активной зоны при внутриреакторных измерениях. Задача решена в два этапа. Было рассчитано энерговыделение в элементах активной зоны серийного реактора ВВЭР-1000 с использованием нейтронно-физического кода MCNP. Температурное поле рассчитывалось с использованием пакета программ вычислительной гидродинамики OpenFOAM и распределения энерговыделения, полученного на первом этапе расчета. Результаты, полученные с помощью разработанной методики, находятся в хорошем согласии с данными реакторных измерений и расчетами других авторов. Результаты позволили оценить «пэльный» эффект в различных местах по радиусу активной зоны реактора ВВЭР-1000.

Ключевые слова: водоохлаждаемый реактор, метод Монте-Карло, открытый пакет OpenFOAM, «пэльный» эффект; тепловыделяющая сборка (ТВС), поглощающий элемент (ПЭЛ).

Key words: water-cooled reactor, Monte Carlo method, open source toolbox OpenFOAM; Absorber effect; fuel rod assembly (FRA); Absorber rod of FRA.

ВВЕДЕНИЕ

Для обеспечения безопасной эксплуатации реакторной установки необходимо наличие точной и оперативной информации о распределении полей энерговыделения, температуры и других теплотехнических и ядерно-физических параметров внутри активной зоны и в циркуляционных петлях. Эту задачу выполняет система внутриреакторного контроля (СВРК), в состав которой входят датчики, линии связи, электронная измерительная аппаратура, а также ЭВМ, использующая алгоритмы и программы для обработки полученной информации. Точность, на-

дежность и быстрдействие мониторинга условий работы ядерного топлива являются основой обеспечения ядерной и радиационной безопасности реакторной установки. Система СВРК работает на большинстве атомных электростанций (АЭС) [1].

По мере накопления опыта эксплуатации реакторов ВВЭР и в связи с изменяющимися требованиями энергосистем происходит непрерывное усовершенствование характеристик реакторов ВВЭР с одновременным улучшением конструкции и состава тепловыделяющих сборок (ТВС). В настоящее время на 104%-ной мощности работают первый блок Ростовской АЭС и второй блок Балаковской АЭС с реакторами ВВЭР-1000, изучается возможность и экономическая эффективность повышения мощности вплоть до 112% четвертого блока Балаковской АЭС [2]. При этом основным является повышение надежности с одновременным увеличением ресурса энерговыработки. Все усовершенствования, безусловно, должны обеспечивать выполнение требований по безопасности.

Необходимость тщательного контроля режима работы активной зоны вызвана тем, что уже при номинальной мощности температура воды на поверхности оболочек некоторых твэлов близка к кипению (а на поверхности отдельных твэлов достигается местное поверхностное кипение) [3]. При уменьшении давления в первом контуре всего на 2 кгс/см² (это допустимый диапазон отклонений в работе автоматики) и неизменном фактическом тепловом потоке точка кипения приближается на 1.5 градуса. Таким образом, при эксплуатации реакторов даже на номинальной мощности требуется оперативный контроль основных теплогидравлических и нейтронно-физических характеристик активной зоны, который возлагается на СВРК.

С учетом необходимости контроля запаса до кризиса теплообмена и определения подогрева теплоносителя в реакторе формулируется требование определения абсолютной температуры на выходе из ТВС с погрешностью, не превышающей $\pm 0.5^{\circ}\text{C}$.

Для определения абсолютной температуры теплоносителя на выходе из ТВС применяют термопары. Однако в погрешность измерения температуры существенный вклад вносят конструкции ТВС и ее головной части [4, 5].

Измерение энерговыделения производится в 64-х тепловыделяющих сборках, расположенных по сечению активной зоны, а температура теплоносителя измеряется термопарой на выходе из 95-ти ТВС. Теплоноситель движется снизу вверх. Чувствительный элемент термопары размещается в полости цилиндрической части головки кассеты (рис. 1). В эту полость поступает теплоноситель из направляющих каналов (НК) поглощающих элементов (ПЭЛ) и пучка твэлов через отверстия в плитах пружинного блока головки кассеты. Теплоноситель, выходящий из НК, имеет более низкую температуру по сравнению с выходящим из пучка твэлов. Эти потоки имеют характер отдельных струй и до места установки чувствительного элемента термопары полностью не перемешиваются.

Перемешивание нагретого теплоносителя с холодными струями, так называемый «пэльный» эффект, искажает величину подогрева теплоносителя в ТВС и влияет на достоверность получаемой информации о температуре на выходе из ТВС. Он возникает из-за существования протечек холодного теплоносителя через направляющие каналы ПЭЛ. При этом в разных ТВС эффект проявляется по-разному.

В 68-и ТВС без поглощающих элементов «пэльный» эффект возникает, в основном, из-за того, что теплоноситель, практически не нагреваясь, свободно протекает через пустые направляющие каналы, в то время как в 95-ти каналах с кластерами системы управления и защиты (СУЗ) «пэльный» эффект проявляется при движении ПЭЛ в канале.

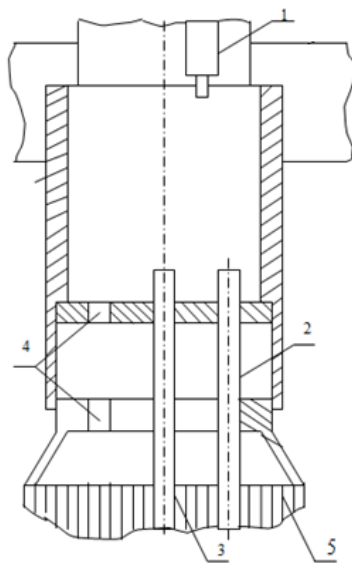


Рис. 1. Схема установки термопары в головке ТВС: 1 – канал для установки датчика ТК; 2 – трубки ПЭЛ (18 шт.); 3 – центральная трубка; 4 – отверстия в плитах пружинного блока (3 шт.); 5 – пучок твэлов

«Пэльный» эффект являющийся методической погрешностью, должен устраняться введением поправок [6]. Актуальной задачей является выработка рекомендаций по введению поправок к показаниям термопар, установленных на выходе из кассет серийного реактора ВВЭР-1000. Поставлена и решена задача по моделированию «пэльного» эффекта с помощью современных программных средств. Величина поправок может быть получена для каждой из кассет с поглощающими стержнями (ПС) СУЗ расчетным путем.

Расчет пространственного струйного эффекта должен включать в себя расчеты трехмерного энерговыделения и переноса массы, импульса и тепла в кассете. Целью работы является проверка работоспособности такой методики расчета. На следующем этапе необходимо проанализировать все ли ТВС с ПС СУЗ разные, одинаковы ли места установки термопар, можно ли сократить объем расчетов. После выполнения нейтронно-физического расчета, который можно сделать один раз для всей зоны, проводится серия теплофизических расчетов для ТВС с ПС СУЗ, на основании выполненных которых можно получить рекомендации о поправках к показаниям термопар в зависимости от места их установки на выходе из ТВС.

Для подтверждения работоспособности предложенной расчетной методики необходимо провести сравнение с данными измерений датчиков на выходе из ТВС, а также данными, полученными по инженерной методике, используемой в [6], для учета и устранения «пэльного» эффекта. Кроме того, в работе проводилось подтверждение инженерной расчетной методики для Балаковской АЭС (БалАЭС).

ПОСТАНОВКА ЗАДАЧИ

Для моделирования процессов, влияющих на измеряемую термопарой температуру, была разработана методика, состоящая из двух частей.

1. Нейтронно-физический расчет с помощью кода MCNP [7] с целью получения энерговыделения в ТВС и внутри трубок ПЭЛ и его распределения по радиусу активной зоны. Геометрический модуль программы позволяет описывать (практически без упрощений) любые системы в трехмерной геометрии. В расчете использовалась возможность программы MCNP моделировать нейтронные и фотонные поля с помощью метода Монте-Карло.

2. Теплогидравлический расчет с помощью пакета [8] с целью получения температуры в местах расположения термодпар на выходе из ТВС. Пакет OpenFOAM представляет собой набор программных средств, написанных на языке программирования C++, доступных с исходным кодом. Пользователю предоставляется возможность менять модуль решения систем уравнений и библиотеки, содержащие модели сплошной среды, модели турбулентности, свойства идеальных газов, по собственному усмотрению [9].

При постановке задачи рассматривался случай, когда термодпара находится под влиянием струи из НК, не догретой до номинальной. Предполагалось, что реактор работает на номинальной мощности, что соответствует условиям эксперимента.

По полученным результатам оценивалась температура в точке расположения термодпары с учетом максимального влияния «пэльного» эффекта, которая сравнивалась с результатами инженерных расчетов на Балаковской АЭС и экспериментом.

МОДЕЛИРОВАНИЕ ЭНЕРГОВЫДЕЛЕНИЯ В АКТИВНОЙ ЗОНЕ РЕАКТОРА ВВЭР

Теплоноситель в НК нагревается за счет отбора тепла от омываемых конструкций канала и непосредственно энерговыделения в теплоносителе от внутриреакторного нейтронного и гамма-излучений. При решении задачи моделировалось энерговыделение, которое использовалось в теплофизической части расчетов.

В общем случае на «пэльный» эффект влияет распределение обогащения по радиусу активной зоны. Однако ввиду отсутствия данных по истории перегрузок и с целью упрощения поставленной задачи была смоделирована часть свежей загрузки реактора с одинаковым обогащением топлива во всех ТВС по урану-235 4.4%. На этапе разработки методики такая идеализация загрузки зоны является приемлемой.

Расчетная модель представляет собой надкритическую систему из 14-ти ТВС в борированной воде, имитирующую активную зону ВВЭР-1000. Каждая ТВС смоделирована в реальную величину в виде пучка твэлов с головкой и хвостовиком. В твэлах предусмотрены центральные отверстия в топливных таблетках и зазоры между оболочкой и топливом.

По радиусу загрузки от центра к внешней границе в головках ТВС на месте установки термодпар определялось энерговыделение в системе. Затем путем экстраполяции расчетным точкам ставились в соответствие экспериментальные точки, в которых проводился замер подогрева непосредственно в реакторе на четвертом блоке Балаковской АЭС.

Так как по программе MCNP результаты получаются в расчете на одно деление, то получившееся энерговыделение нормировалось на значение номинальной мощ-

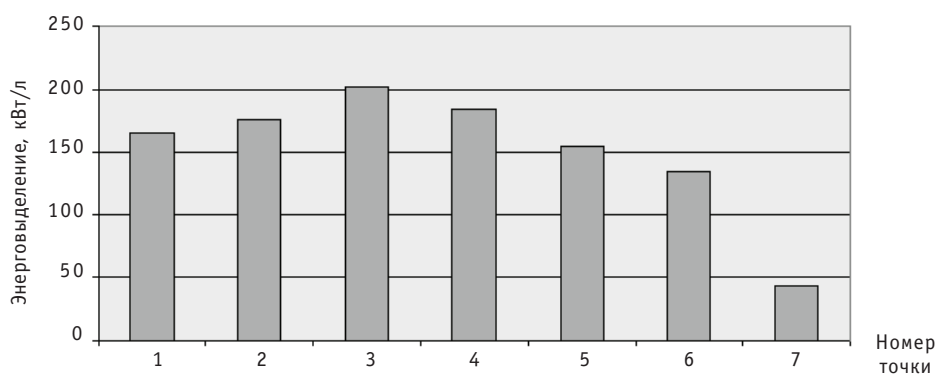


Рис. 2. Распределение энерговыделения от центра к периферии расчетной модели

ности реактора [10]. В результате получены значения распределения энерговыделения в точках, лежащих на различных радиусах расчетной модели (рис. 2).

МОДЕЛИРОВАНИЕ ТЕПЛОГИДРАВЛИКИ НК ПЭЛ ТВС ВВЭР- 1000

Для расчета теплообмена в ТВС была разработана двумерная модель направляющего канала ПС СУЗ ТВС реактора ВВЭР-1000. НК моделировался по всей длине. Решалась сопряженная задача теплообмена с расчетом единого температурного поля в стенках и теплоносителе. Для корректной математической постановки граничных условий реализованы стабилизационные участки на входе и выходе расчетной области. В твердотельной модели сетка строится с помощью стандартных средств пакета OpenFOAM.

В работе использовался стандартный модуль численной гидродинамики, дополненный авторами свойствами воды и водяного пара из международной библиотеки IAPWS.

Теплогидравлическая модель течения теплоносителя не менялась. Для расчета турбулентного течения была выбрана наиболее часто используемая модель при решении реальных инженерных задач (k - ε -модель турбулентности [11]), в которой решаются уравнения транспорта кинетической энергии и диссипации турбулентности. Модифицированный модуль решает усредненные уравнения Навье-Стокса методом PISO, алгоритм которого следующий [12]:

1. Установка граничных и начальных условий на входе в канал и на его стенках.
2. Решение уравнения сохранения массы (расчет промежуточных скоростей)

$$\frac{\partial \rho U}{\partial \tau} + \nabla \cdot (\rho U) = 0. \quad (1)$$

3. Расчет расходов через границы ячеек.
4. Решение уравнения сохранения импульса

$$\frac{\partial \rho U}{\partial \tau} + \nabla \cdot (\rho U \cdot U) = -\nabla \cdot P - \nabla \cdot [(\mu + \mu^T) \nabla \cdot U] + \rho \cdot g. \quad (2)$$

5. Корректировка расходов через границы ячеек.
6. Корректировка скоростей по новому полю давлений.
7. Решение уравнения сохранения энергии

$$\frac{\partial \rho C_p T}{\partial \tau} + \nabla \cdot (\rho U \cdot C_p T) - \nabla \cdot [(\lambda + \lambda^T) \nabla T] = q_v. \quad (3)$$

8. Обновление граничных условий.
9. Итерационное повторение с шагов 3–8 до достижения необходимой точности.
10. Шаги 1–9 выполняются для следующего момента времени.

Кроме того, в модуле решается система уравнений сохранения (массы, энергии и три скалярных уравнения для компонент векторного уравнения сохранения импульса). Плотность при неизотермическом режиме течения рассчитывалась с помощью библиотеки *misc* [13], реализованной на основе открытой библиотеки *freesteam* [14].

Уравнение энергии, которое в пакете программ изначально записывалось в виде

$$\frac{\partial \rho C_p T}{\partial \tau} + \nabla \cdot (\rho U \cdot C_p T) - \nabla \cdot [(\lambda + \lambda^T) \nabla T] = 0, \quad (4)$$

было изменено таким образом, чтобы возможно было решать задачу с источником:

$$\frac{\partial \rho C_p T}{\partial \tau} + \nabla \cdot (\rho U \cdot C_p T) - \nabla \cdot [(\lambda + \lambda^T) \nabla T] = q_v, \quad (5)$$

где C_p – удельная изобарная теплоемкость, Дж/кг·К; T – температура теплоносителя.

ля, K ; ρ – плотность теплоносителя, $кг/м^3$; λ – теплопроводность теплоносителя, $Вт/м\cdot K$; λ^T – турбулентная теплопроводность теплоносителя, $Вт/м\cdot K$; q_v – источник объемного энерговыделения, $МВт/м^3$; U – скорость теплоносителя, $м/с$.

На следующем этапе данные нейтронно-физического расчета использовались для задания в уравнении (5) объемного энерговыделения q_v .

Модифицированный таким образом модуль решения системы уравнений полностью готов к решению поставленной задачи.

ГРАНИЧНЫЕ И НАЧАЛЬНЫЕ УСЛОВИЯ

Для математической постановки задачи и дальнейшего решения необходимы граничные и начальные условия на входе/выходе из канала и на его стенках:

- давление на выходе из трубки ПЭЛ – 160 атм;
- скорость на входе в канал – 5 м/с (средняя скорость теплоносителя в активной зоне);
- скорость на стенках канала – 0 м/с (условие прилипания);
- параметры на входе для стандартной k - ϵ -модели турбулентности (k и ϵ) рассчитаны с помощью программы $k\Omega\epsilon$ 3.5, реализованной на языке C++ [15] (эта же программа рассчитывает гидравлическое сопротивление, энергию генерации и диссипации в канале в зависимости от его геометрии и режима течения теплоносителя в нем);
- объемное энерговыделение q_v , полученное с помощью кода MCNP.

Для определения удельного энерговыделения в нейтронно-физическом расчете использовались параметры эксперимента на реакторе – 3038 МВт тепловых.

РЕЗУЛЬТАТЫ РАСЧЕТОВ

В результате последовательных нейтронно-физического расчета с помощью кода MCNP, перенормировки значений энерговыделения q_v и теплогидравлического расчета были получены подогревы теплоносителя в кассете, включая подогрев в НК. Полученные данные есть подогрев с учетом «пэльного» эффекта, т.е. связанный с ним недогрев до номинальной температуры проявляется максимально.

Расчетные значения локальных подогревов теплоносителя сравнивались с экспериментальными величинами с учетом «пэльного» эффекта при его измерении и полученными в инженерном расчете для Балаковской АЭС (рис. 3, табл. 1). Результаты расчета в 14-ти точках ставились в соответствие 17-ти экспериментальным показаниям путем экстраполяции. Результаты приведены для 17-ти ТВС, расположенных по радиусу (от центра к периферии).

Расчетная методика, использованная в инженерном расчете для Балаковской АЭС, заключается в обработке результатов эксперимента с целью получения коэффициента, характеризующего степень отклонения показаний ТП от расчетного подогрева.

Для сравнения с данными эксперимента Балаковской АЭС расчетные результаты авторов умножались на коэффициенты неравномерности энерговыделения, вследствие чего относительное расхождение расчета и эксперимента составляет от 0.2% в центре до 25% на периферии активной зоны. Это расхождение, вероятно, связано с более высокими расходами теплоносителя через периферийные ТВС. В среднем расхождение равно 10%, что соответствует результатам расчета и анализу других авторов [6].

При сравнении результатов учитывалось, что в поставленной задаче рассматривался крайний случай, когда термопара находится под влиянием только недогретой струи из НК. Именно поэтому в расчете авторов «пэльный» эффект прояв-

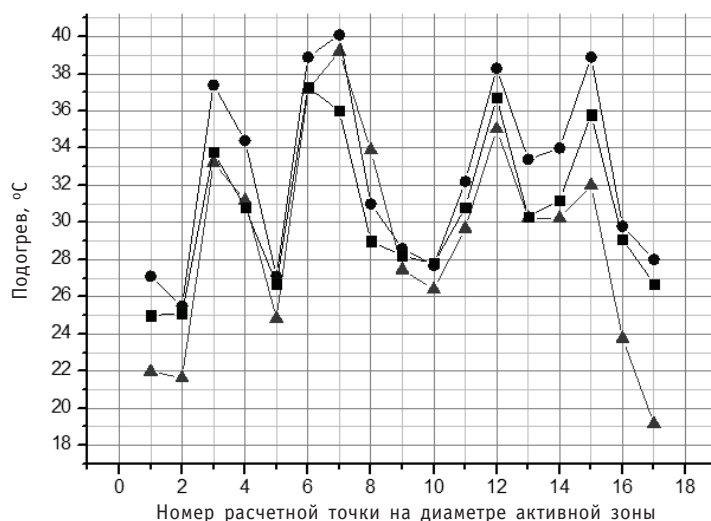


Рис. 3. Сравнение расчетных локальных подогревов теплоносителя для различных ТВС, расположенных по радиусу активной зоны, полученных следующими способами: ■ – расчет авторов; ● – инженерный расчет для БалАЭС; ▲ – эксперимент

Таблица 1

Результаты эксперимента (I), расчетов авторов (II) и Балаковской АЭС (III) [10]

№	1	2	3	4	5	6	7	8	9	10	11	12	13	14	15	16	17
I	21.9	21.6	33.2	31.1	24.8	37.1	39.2	33.8	27.4	26.3	29.6	35.0	30.2	30.2	32.0	23.7	19.2
II	25	25.1	33.8	30.8	26.7	37.3	36	29	28.2	27.8	30.8	36.7	30.3	31.2	35.8	29.1	26.7
III	27.1	25.5	37.4	34.4	27.1	38.9	40.1	31	28.6	27.7	32.2	38.3	33.4	34	38.9	29.8	28

ляется максимально (температура, получаемая в расчете без какой-либо добавки горячей воды из межтвэльного пространства), в то время как в расчете, проведенном на Балаковской АЭС, это не учитывается. За счет этого результаты, полученные при расчетах на Балаковской АЭС, получились несколько выше эксперимента.

В наших расчетах учитывалась только недогретая вода, проходящая через НК. Доля горячей воды, необходимой для нивелирования «пэльного» эффекта, составляет 8–10% и представляет собой величину «пэльного» эффекта, который может быть учтен в термоконтроле поправкой на учет теплоносителя из межтвэльного пространства. При этом величина «пэльного» эффекта является значительной для половины ТВС активной зоны, исключая крайние. Результаты инженерного расчета для Балаковской АЭС показывают, что значительное расхождение с расчетом существует в точках для двух третей ТВС активной зоны.

Средняя температура на выходе из активной зоны по расчетам авторов – 29,2°С, по расчету для Балаковской АЭС – 32,5°С, для эксперимента это значение равно 30,6°С. Таким образом, обнаружено, что величина «пэльного» эффекта, т.е. доля холодной воды, попадающей на термпару, составляет менее 10%.

Естественно, что в расчете авторов из-за максимального расчетного «пэльного» эффекта интегральная температура занижена по отношению к температуре экспериментальной. Расчет для станции дает значение температуры в среднем почти на 7% больше номинальной. Возможно, это связано с влиянием коэффициентов неравномерности энерговыделения на расхождения расчета для станции с

данными эксперимента. Точно пока это влияние определить невозможно из-за небольшой статистики измерений.

ВЫВОДЫ

В результате проведенной работы разработан метод совместного решения нейтронно-физических и теплогидравлических задач.

Расчет показал, что «пэльный» эффект оценивается в среднем в 10% подогрева на ТВС реактора ВВЭР-1000. Это совпадает с оценками и анализом других авторов и находится в хорошем согласии с данными реакторных измерений, что дает основание применять разработанную методику для проведения совместных нейтронно-физических и теплогидравлических прецизионных расчетов, в том числе и для оценки «пэльного» эффекта.

Величина «пэльного» эффекта для периферийных рядов ТВС существенно отличается от величины «пэльного» эффекта для ТВС центральной части активной зоны, что связано с различием энерговыделения для центральных и периферийных ТВС.

На практике на результаты эксперимента влияет не только положение ТВС в активной зоне, но и ряд других параметров – конструкция ТВС, обогащение топлива, история перегрузок, текущее положение органов СУЗ. По результатам расчета для Балаковской АЭС был сделан вывод, что в чистом виде выделить зависимость «пэльного» эффекта от одного фактора не представляется возможным, так как он одновременно зависит от достаточно большого числа факторов. В нашем расчете так же, как и в расчете для Балаковской АЭС, учитывалось влияние на «пэльный» эффект только одного параметра – положение ТВС в активной зоне.

В достоверности инженерного расчета для Балаковской АЭС возникали сомнения из-за малой статистики измерений. Проведенный в данной работе расчет подтверждает его представительность.

Литература

1. Брагин В.А. и др. Системы внутриреакторного контроля АЭС с реакторами ВВЭР. – М.: Энергоатомиздат, 1987.
2. Шутиков А.В. Освоение и опыт эксплуатации АЭС на повышенном уровне мощности. Перспективы дальнейшего повышения мощности до 110 и 112%/VII Международная научно-техническая конференция «Безопасность, эффективность и экономика атомной энергетики». – М., 2010.
3. Крылов Д.В. Новые виды ядерного топлива/Международный форум «АТОМЭКСПО 2011». – М., 2011.
4. Никонов С.П., Журбенко А.В., Семченко Ю.М. Оценка влияния внутриреакторных характеристик реактора ВВЭР-1000 на точность расчета теплогидравлических параметров/Доклад на VII МНТК «Обеспечение безопасности АЭС с ВВЭР» ОКБ «Гидропресс» (Подольск, Россия, 17-20 мая 2011 г.).
5. Шилов Д.Л., Романов А.И., Самойлов О.Б., Фалькова А.А. Технические характеристики и результаты эксплуатации ТВСА ВВЭР-1000. Доклад на 7-й МНТК «Обеспечение безопасности АЭС с ВВЭР» ОКБ «Гидропресс», Подольск, Россия, 17-20 мая 2011г.
6. Кобзарь Л.Л. Разработка рекомендаций по введению поправок к показаниям термодатчиков, установленных на выходе кассет серийного реактора ВВЭР-1000/Рабочий материал. РНЦ «Курчатовский институт» и ОАО «Твэл». – М., 1998
7. MCNP – A General Monte Carlo N-Particle Transport Code, Version 5. X-5 Monte Carlo Team. Los Alamos National Laboratory Report LA-UR-03-1987 (April, 2003).
8. OpenFOAM User Guide Version 1.6. 2009.
9. OpenFOAM Programmer's Guide Version 1.6. 2009.
10. Колесов В.В. Использование программы MCNP для проведения нейтронно-физического рас-

чета ядерных реакторов: Учеб. пособие по курсу «Физический расчет ядерных реакторов». – Обнинск: ИАТЭ, 2008. – 44 с.

11. Лойцянский Л.Г. Механика жидкости и газа: Учеб. для вузов. – 7-е изд., испр. – М.: Дрофа, 2003 – 840 с.

12. WIKI страница OpenFOAM URL http://openfoamwiki.net/index.php/The_PISO_algorithm_in_OpenFOAM.

13. Open Source – CFD URL <http://www.os-cfd.ru/> (дата обращения 26 апреля 2010).

14. Open source implementation of international-standard IAPWS-IF97 steam tables [электронный ресурс] // <http://freesteam.sourceforge.net/> (дата обращения: 26 апреля 2010).

15. kOmegaEps 3.5 URL: <http://sourceforge.net/projects/turbcalc/files/kOmegaEps> (дата обращения: 26 апреля 2010).

Поступила в редакцию 20.10.2011

compensation is used in the even iterations and is absent in uneven iterations. The numerical tests demonstrate high efficiency of developed IFM schemes. Proposed schemes are implemented into several 3D codes of neutron kinetics and are used in the practical calculation by the fast neutron reactor code GVA and by the code WIMS-ВОЛНА for the VVER-1000 reactor life-time calculation.

УДК 629.76:629.78

On the Conversion of Thermal Energy of Nuclear Reactor into Directional Flow Energy of Electromagnetic Radiation in Nuclear-Photon Engine \ A.V. Gulevich, O.F. Kukharchuk, N.I. Loginov, A.S. Mikheev; Editorial board of journal «Izvestia visshikh uchebnikh zavedeniy. Yadernaya energetica» (Communications of Hier Schools. Nuclear Power Engineering) – Obnibsk, 2013. 9 pages, 2 tables, 5 illustrations. – References, 4 titles.

Questions of direct conversion of thermal energy of the nuclear-photon engine into the energy of directional flow light radiation have been discussed. Possible design options of this converter differing in their irradiators geometrical forms have been highlighted, with comparative analysis of these options

УДК 621.039.534.6

Calculation of Mass Exchangers for Providing Specific Oxygen Regime in Heavy Liquid Metal Coolant \ A.Yu. Legkikh, P.N. Martynov, R.Sh. Askhadyllin; Editorial board of journal «Izvestia visshikh uchebnikh zavedeniy. Yadernaya energetica» (Communications of Hier Schools. Nuclear Power Engineering) – Obnibsk, 2013. 12 pages, 1 tables, 5 illustrations. – References, 5 titles.

Technical implementation of solid-phase method for adjustment of oxygen content in lead alloys coolants, developed by IPPE, is realized by means of specially designed devices – mass exchangers which are a significant component of heavy liquid-metal coolant technology. On the design stage of mass exchanger it is necessary to calculate major features of mass exchanger. At this paper the calculation method of mass exchangers with solid-phase oxygen source (lead oxide) is described which allows to estimate the major features of apparatus and to predict it changes in depend on operating time.

УДК 532.526.4:621.039.533.34

The Modeling of Subheated Coolant Influence on Temperature Measurement at the Exit of Fuel Rod Assamly in WWER-1000 reactor \ Belozеров V.I., Varseev E.V., Kolesov V.V.; Editorial board of journal «Izvestia visshikh uchebnikh zavedeniy. Yadernaya energetica» (Communications of Hier Schools. Nuclear Power Engineering) – Obnibsk, 2013. 9 pages, 1 tables, 3 illustrations. – References, 15 titles.

Errors in measurement of bulk temperature at the core exit of WWER-1000 reactor depends on the flow of relatively cold coolant through the control rod guide thimble tube in the fuel assemblies – so called “absorber” effect. The problem of temperature field modeling at the exit from WWER-1000 reactor core was solved in order to predict influence of such effect on thermocouple registrations along reactor radius at reactor measurements. The problem was solved in two stages. Energy release within the core elements of serial WWER-1000 reactor was calculated using the neutron transport code MCNP. The temperature field was calculated by using the OpenFOAM CFD package and heat release distribution, obtained at first stage of calculations. The results, obtained with developed methodology, are in good agreement with the reactor measurements results and researches of other authors. Obtained data allowed evaluating influence of the “absorber” effect at measurements in different position along core radius of WWER-1000 reactor.

УДК 621.039.546

Numerical and Experimental Investigation of the Model Steam Generator Reactor Facility BREST-OD-300 \ V.A. Grabezhnaya, A.S. Mikheev, Yu.Yu. Stein, A.A. Semchenkov; Editorial board of journal «Izvestia visshikh uchebnikh zavedeniy. Yadernaya energetica» (Communications of Hier Schools. Nuclear Power Engineering) – Obnibsk, 2013. 9 pages, 3 tables, 6 illustrations. – References, 5 titles.

The paper presents the results of testing the 3-tubes model of steam generator reactor facility BREST-OD-300, heated by liquid lead, at subcritical (18 MPa) and supercritical (25 MPa) pressure of the water at a flowrate – 80, 100 and 120% of the nominal value. The experimental data are compared with numerical simulation using the code RELAP5/mod 3.2.

УДК 621.039.51

Assessment of the Increasing in ⁹⁹Mo Production for Different WWR-c Reactor Core Compositions \ O.Yu. Kochnov, V.V. Kolesov, R.V. Fomin; Editorial board of journal «Izvestia visshikh uchebnikh zavedeniy. Yadernaya energetica» (Communications of Hier Schools. Nuclear Power Engineering) – Obnibsk, 2013. 6 pages, 3 tables, 6 illustrations. –